

## IT MOTORIDUTTORE COASSIALE AD INGRANAGGI CON RIDUTTORE EPICICLOIDALE

**MOTORE:** a corrente continua a magneti permanenti, in forma chiusa con ventilazione esterna. Avvolgimento classe F. Alimentazione a 24Vcc. Potenza assorbita 60 W. Protezione IP65 secondo norme CEI EN 60529.

**RIDUTTORE:** primo stadio con carcassa in alluminio pressofuso, secondo stadio in acciaio. Ingranaggi cementati e temperati con relativi alberi ruotanti su cuscinetti a rulli. Lubrificazione con olio speciale a lunga durata. Anelli di tenuta in gomma speciale per alte temperature. I rapporti di riduzione disponibili (i) sono 15, da 37 a 2209,5. Coppia nominale 23,5 Nm. Versione B3 o B5.

## EN COAXIAL GEARED MOTOR WITH PLANETARY REDUCTION GEAR

**MOTOR:** direct current with permanent magnets, totally enclosed with external ventilation. Class F winding, 24 Vdc power supply. Absorbed power 60 W. IP65 protection according to CEI EN 60529.

**GEAR UNIT:** first stage with die-cast aluminium case, second stage in steel. Case-hardened and hardened gear pairs with shafts rotating on roller bearings. Lubrication with long life oil. Sealing rings made in special rubber for high temperatures, 15 gear ratios (i) available, from 37 to 2209,5. Rated torque 23.5 Nm. Version B3 or B5.

## DE KOAXIALER GETRIEBEMOTOR MIT STIRNRADSATZ UNDPLANETENGETRIEBE

**MOTOR:** Gleichstrommotor mit Permanentmagneten, in geschlossener Ausführung mit externer Belüftung. Isolationsklasse F. Versorgung 24 Vcc. Leistungsaufnahme 60 W. Schutzart IP65 gem. CEI EN 60529.

**UNTERSETZUNGSGETRIEBE:** Erste Stufe mit Gehäuse aus Alu-Druckguss, zweite Stufe aus Stahl. Aufgekohlte und gehärtete Stirnräder mit in Rollenlagern gelagerten Wellen. Schmierung mit Spezialöl mit Langzeitwirkung. Dichtungsringe aus hitzebeständigem Gummi. Es gibt 15 Untersetzungsverhältnisse (i), von 37 bis 2209,5. Nenndrehmoment 23,5 Nm, Bauformen B3 oder B5.

## FR MOTOREDUCTEUR COAXIAL A ENGRENAGES AVEC REDUCTEUR EPICYCLOÏDAL

**MOTEUR:** à courant continu avec aimants permanents, fermé avec ventilation extérieure. Enroulement classe F. Alimentation à 24 Vcc. Puissance absorbée 60 W. Protection IP 65, conformément aux normes CEI EN 60529.

**REDUCTEUR:** premier étage avec carcasse en aluminium moulé sous pression, deuxième étage en acier. Engrenages cémentés et trempés; arbres sur roulements à aiguilles. Lubrification par huile spéciale longue durée. Joints d'étanchéité en élastomère spécial pour hautes températures. Les rapports de réduction (i) sont 15, de 37 à 2209,5. Couple nominal 23,5 Nm. Version B3 ou B5.

## ES MOTORREDUCTOR COAXIAL DE ENGRANAJES CON REDUCTOR EPICICLOIDAL

**MOTOR:** de corriente continua con imanes permanentes, en forma cerrada con ventilación externa. Aislamiento clase F. Alimentación con 24 Vcc. Potencia absorbida 60 W. Protección IP 65 según normas CEI EN 60529.

**REDUCTOR:** Primera etapa con carcasa de aluminio inyectado a presión, segunda etapa de acero. Engranajes templados y endurecidos con correspondientes ejes que giran sobre cojinetes de rodillos. Lubricación con aceite especial de larga duración. Retenes para la estanqueidad de goma especial para altas temperaturas. Las relaciones de reducción disponibles (i) son 15, de 37 a 2209,5. Par nominal 23,5 Nm. Versión B3 ó B5.

**IT** N.B. Per una corretta scelta del motoriduttore si consiglia di attenersi alle tabelle riportate a fine catalogo. Per i giri motore a carico riferirsi alla relativa tabella ad inizio catalogo. A richiesta è possibile fornire il motore con freno elettromagnetico alimentato a 24 Vdc contraddistinto con lettera KB (ACCEKB), vedi caratteristiche a fine catalogo.

**EN** N.B. For the correct choice of the gearmotor please refer to the tables at the end of the catalogue. For the motor revs under load to refer at the beginning of catalogue. On request, motor may be supplied with electromagnetic brake at 24 Vdc, marked with the letter KB (ACCEKB), see specifications at the end of catalogue.

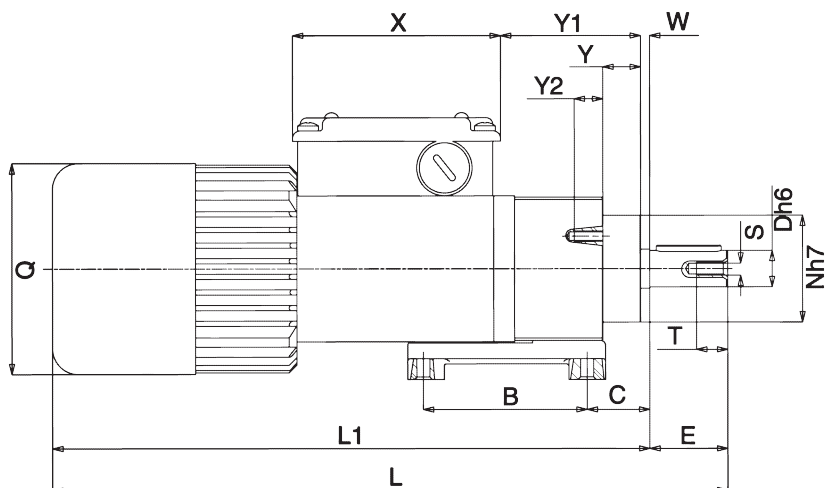
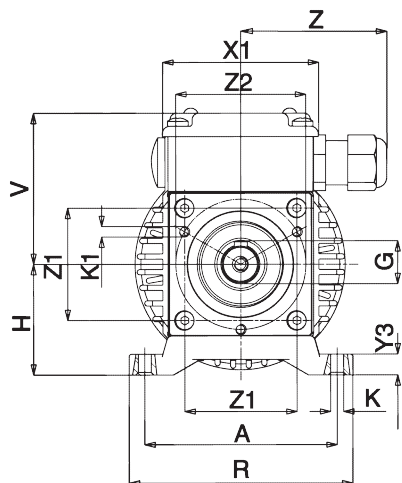
**DE** ANMERKUNG. Für die richtige Wahl des Getriebemotors wird empfohlen die Tabellen am Ende des Katalogs zu beachten. Für die Motordrehzahl unter Belastung vgl. Anfang des Katalogs. Auf Wunsch ist der Motor mit elektromagnetischer Bremse, 24 Vdc, gekennzeichnet mit dem Buchstaben KB (ACCEKB), erhältlich Beschreibung am Ende des Katalogs.

**FR** N.B. Pour un choix correct du motoreducteur il est conseillé de consulter les tableaux techniques à la fin du catalogue. Pour le nombre de tours moteur en charge consulter la table dans la première partie du catalogue. Sur demande, le moteur peut être livré équipé de frein électromagnétique, alimenté en 24 Vdc, avec la désignation KB (ACCEKB), voir caractéristiques à la fin du catalogue.

**ES** N.B. Para una selección correcta del motorreductor se aconseja ajustarse a las tablas presentadas al final del catalogo. Para las revoluciones del motor bajo carga, hágase referencia a la tabla en la primera parte del catalogo. A petición es posible suministrar el motor con freno electromagnético alimentado con 24 Vdc, que se distingue por la letra KB (ACCEKB), ver características en última parte del catalogo.

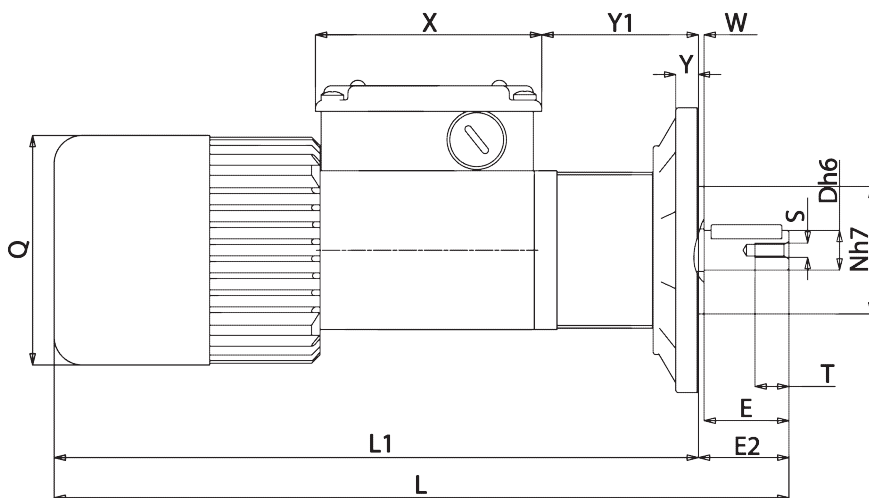
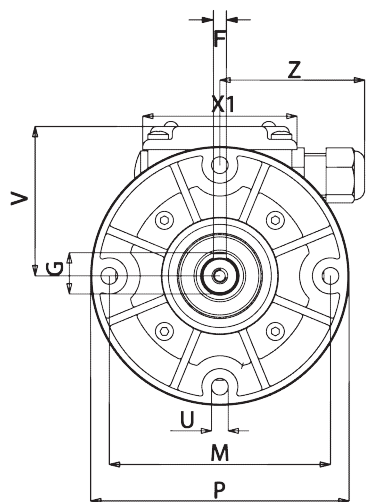


Tipo Type Typ Type Tipo	Rapporto Ratio Übersetzungs- verhältnis Rapport Relación	Tensione Voltage Spannung Voltage Tensión	Corrente Current Strom Courant Intensidad	Potenza assorbita Absorbed power Aufgenommene Leistung Puissance absorbée Potencia absorbida	Potenza resa Delivered power Abgegebene Leistung Puissance développée Potencia entregada	Giri entrata Input r.p.m. Eingangsdrehzahl unbelastet Tours en entrée Revoluciones entrada	Giri uscita Output r.p.m. Ausgangsdrehzahl unbelastet Tours à la sortie Revoluciones salida	Coppia nominale Rated torque Nenn Dreh- moment Couple nominal Par nominal
	i	V	A	W	W	rpm	rpm	Nm
ACCE 24MP	37	24	2,5	60	37	2800	75	4,3
ACCE 24MP	50,8	24	2,5	60	37	2800	55	6,2
ACCE 24MP	66,6	24	2,5	60	37	2800	42	7,6
ACCE 24MP	88,8	24	2,5	60	37	2800	31,5	10
ACCE 24MP	122,1	24	2,5	60	37	2800	23	13,8
ACCE 24MP	159,8	24	2,5	60	37	2800	17,5	18
ACCE 24MP	213	24	2,5	60	37	2800	13	23,5
ACCE 24MP	293	24	2	48	29	3000	10,2	23,5
ACCE 24MP	383,6	24	1,7	41	24	3150	8,2	23,5
ACCE 24MP	511,4	24	1,4	34	19	3250	6,4	23,5
ACCE 24MP	703	24	1,1	26	12	3350	4,8	23,5
ACCE 24MP	920,5	24	1	24	9	3400	3,6	23,5
ACCE 24MP	1227,5	24	0,9	22	7	3450	2,8	23,5
ACCE 24MP	1687,5	24	0,8	19	5	3500	2	23,5
ACCE 24MP	2209,5	24	0,7	17	4	3550	1,6	23,5



**B3**

Tipo Type Typ Type Tipo	A	B	C	D	E	F	G	H	K	K1	L	L1	N	Q	R	S	T	V	X	X1	Y	Y1	Y2	Y3	W	Z	Z1	Z2	Peso Weight Gewicht Poids Peso kg
ACCE 24 MP	74	63	24	14	30	5	16	43	5,5	M4	262	232	41	81	86	M5	12	60	80	60	14,5	55,5	11	8	3,5	56	43	50	2,485



**B5**

Tipo Type Typ Type Tipo	D	E	E2	F	G	L	L1	M	N	P	Q	S	T	U	V	X	X1	Y	Y1	W	Z	Peso Weight Gewicht Poids Peso kg
ACCE 24 MP	14	30	32	5	16	262	230	86	45	100	81	M5	12	6,5	60	80	60	8	57	2	56	2,515

- IT** Nella versione autofrenante aggiungere alla sigla del tipo la lettera KA o KB. Le quote L, L1 aumentano di 27 mm.
- EN** For the self-braking version, add the letter KA or KB to the type designation. Dimensions L, L1 increase by 27 mm.
- DE** In der Ausführung als Bremsmotor ist der Typen-Kurzbezeichnung der Buchstabe KA oder KB beizufügen. Die Masse L, L1 werden um 27 mm erhöht.
- FR** Pour la version avec frein ajouter au sigle du type les lettres KA ou KB. Les dimensions L, L1 augmentent de 27 mm.
- ES** En la versión freno, añadir las letras KA ó KB a la sigla del tipo. Las cotas L, L1 aumentan de 27 mm.