

**IT** **N.B.** Per una corretta scelta del motoriduttore si consiglia di attenersi alle tabelle riportate a fine catalogo. Per i giri motore a carico riferirsi alla relativa tabella ad inizio catalogo. Questi motoriduttori hanno necessità di un certo rodaggio, pertanto, nelle prime 30 ore di funzionamento, si noterà una coppia inferiore ai dati riportati. A richiesta è possibile fornire il motore con freno elettromagnetico alimentato a 24 Vdc contraddistinto con lettera KB (PCCKB), vedi caratteristiche a fine catalogo.

**EN** **N.B.** For the correct choice of the gearmotor please refer to the tables at the end of the catalogue. For the motor revs under load to refer at the beginning of catalogue. These gear motors require a running-in period. Therefore, during the first 30 working hours, the resulting torque will be lower than values given. On request, motor may be supplied with electromagnetic brake at 24 Vdc, marked with the letter KB (PCCKB), see specifications at the end of catalogue.

**DE** **ANMERKUNG:** Für die richtige Wahl des Getriebemotors wird empfohlen die Tabellen am Ende des Katalogs zu beachten. Für die Motordrehzahl unter Belastung vgl. Anfang des Katalogs. Diese Getriebemotoren benötigen eine gewisse Einlaufzeit, daher kann das Drehmoment in den ersten 30 Betriebsstunden niedriger sein als die angegebenen Daten. Auf Wunsch ist der Motor mit elektromagnetischer Bremse, 230 Vac, 24 Vdc, gekennzeichnet mit dem Buchstaben KB (PCCKB), erhältlich Beschreibung am Ende des Katalogs.

**FR** **N.B.** Pour un choix correct du motoréducteur il est conseillé de consulter les tableaux techniques à la fin du catalogue. Pour le nombre de tours moteur en charge consulter la table dans la première partie du catalogue. Ces motoréducteurs ont besoin d'une certaine période de rodage. Par conséquent, pendant les 30 premières heures de fonctionnement, le couple sera inférieur aux données indiquées. Sur demande, le moteur peut être livré équipé de frein électromagnétique, alimenté en 24 Vdc, avec la désignation KB (PCCKB), voir caractéristiques à la fin du catalogue.

**ES** **N.B.** Para una selección correcta del motorreductor se aconseja ajustarse a las tablas presentadas al final del catálogo. Para las revoluciones del motor bajo carga, hágase referencia a la tabla en la primera parte del catálogo. Estos motorreductores necesitan un cierto rodaje. Por lo tanto, en las primeras 30 horas de funcionamiento, se notará un par menor que los datos presentados. A petición es posible suministrar el motor con freno electromagnético alimentado con 24 Vdc, que se distingue por la letra KB (PCCKB), ver características en última parte del catálogo.

### **IT** MOTORIDUTTORE A VITE SENZA FINE

**MOTORE:** a corrente continua a magneti permanenti, in forma chiusa senza ventilazione esterna. Avvolgimento classe F. Alimentazione a 24 Vdc. Potenza max. assorbita 230 W. Protezione IP65 secondo norme CEI EN 60529.

**RIDUTTORE:** con carcassa in alluminio pressofuso. Interasse 32 mm. Corona in bronzo CARO, durezza 120-160 HB. Vite in acciaio temprato con filetto rettificato ruotante su cuscinetti a sfera. Lubrificazione con olio speciale a lunga durata. Anelli di tenuta in gomma speciale per alte temperature. I rapporti di riduzione disponibili (i) sono 10, da 5 a 100. Coppia nominale 18 Nm. Versione B3 o B5. B5/S sinistro - B5/D destro.

### **EN** WORM SCREW GEAR MOTOR

**MOTOR:** direct current with permanent magnets, totally enclosed without external ventilation. Class F winding. 24 Vdc power supply. Absorbed power 230 W. IP65 protection according to CEI EN 60529

**GEAR UNIT:** with die-cast aluminium casing. Centre distance 32 mm. CARO bronze ring 120-160 HB hardness. Hardened steel screw with ground thread rotating on ball and roller bearings. Lubrication with special long life oil. Sealing rings made in special rubber for high temperatures. 10 gear ratios (i) available, from 5 to 100. Rated torque 18 Nm. Version B3 or B5. B5/S left version - B5/D right version.

### **DE** SCHNECKENGETRIEBEMOTOR

**MOTOR:** Gleichstrommotor mit Permanentmagneten, in geschlossener Ausführung ohne externe Belüftung. Isolationsklasse F. Versorgung oder 24 Vdc. Max. Leistungsaufnahme 230 W. Schutzart IP65 gem. CEI EN 60529.

**UNTERSATZUNGSGETRIEBE:** Getriebegehäuse aus Alu-Druckguss. Achsenabstand: 32 mm. Zahnkranz aus CAROBRONZE mit Härte 120-160 HB. Schnecke aus gehärtetem Stahl mit geschliffenem Gewinde auf Kugellagern drehend. Schmierung mit Spezialöl mit Langzeitschmierung. Dichtungsringe aus hitzebeständigem Gummi. Es gibt 10 Untersetzungsverhältnisse (i) von 5 bis 100. Nenndrehmoment 18 Nm. Bauformen B3 oder B5. B5/S Linke Ausführung - B5/D Rechte Ausführung.

### **FR** MOTOREDUCTEUR A VIS SANS FIN

**MOTEUR:** à courant continu avec aimants permanents, fermé et sans ventilation extérieure. Enroulement classe F. Alimentation à 24 Vdc. Puissance maximale absorbée 230 W.

Protection IP 65, conformément aux normes CEI EN 60529.

**REDUCTEUR:** avec carcasse en aluminium moulé sous pression. Entraxe 32 mm. Couronne en CARO bronze, dureté 120-160 HB. Vis en acier trempé avec filet rectifié, sur roulement à billes.

Lubrification par huile spéciale longue durée. Les joints d'étanchéité sont en élastomère spécial pour hautes températures. 10 rapports de réduction disponibles (i), de 5 à 100. Couple nominal 18 Nm. Versions B3 ou B5. B5/S version gauche - B5/D version droite.

### **ES** MOTORREDUCTOR CON TORNILLO SIN FIN

**MOTOR:** de corriente continua con imanes permanentes, en forma cerrada sin ventilación externa. Aislamiento clase F. Alimentación con 24 Vdc. Potencia máx. absorbida 230 W. Protección IP 65 según normas CEI EN 60529.

**REDUCTOR:** con carcasa de aluminio inyectado a presión. Distancia entre ejes mm. 32. Corona de bronce CARO, dureza 120-160 HB. Tornillo de acero templado con filete rectificado que gira sobre cojinetes de bolas. Lubricación con aceite especial de larga duración. Retenes de estanqueidad de goma especial para altas temperaturas. Las relaciones de reducción disponibles (i) son 10, de 5 a 100. Par nominal 18 Nm. Versión B3 ó B5. B5/S izquierdo - B5/D derecho.



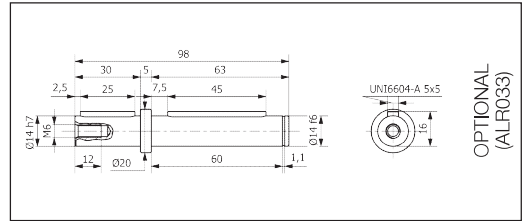
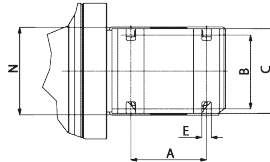
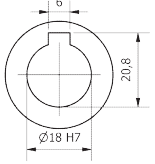
Tipo Type Typ Type Tipo	Rapporto Ratio Übersetzungs- verhältnis Rapport Relación	Tensione Voltage Spannung Voltage Tensión	Corrente Current Strom Courant Intensidad	Potenza assorbita Absorbed power Aufgenommene Leistung Puissance absorbée Potencia absorbida	Potenza resa Delivered power Abgegebene Leistung Puissance développée Potencia entregada	Giri entrata Input r.p.m. Eingangsdrehzahl unbelastet Tours en entrée Revoluciones entrada	Giri uscita Output r.p.m. Ausgangsdrehzahl unbelastet Tours à la sortie Revoluciones salida	Coppia nominale Rated torque Nennreh- moment Couple nominal Par nominal
	i	V	A	W	W	rpm	rpm	Nm
PCC 24MP3N	5	24	4,8	115	75	2800	560	1,1
PCC 24MP4N	5	24	9,6	230	150	2800	560	2,2
PCC 24MP3N	7	24	4,8	115	75	2800	400	1,7
PCC 24MP4N	7	24	9,6	230	150	2800	400	3,4
PCC 24MP3N	10	24	4,8	115	75	2800	280	2,3
PCC 24MP4N	10	24	9,6	230	150	2800	280	4,6
PCC 24MP3N	20	24	4,8	115	75	2800	140	4
PCC 24MP4N	20	24	9,6	230	150	2800	140	8
PCC 24MP3N	30	24	4,8	115	75	2800	93	5,7
PCC 24MP4N	30	24	9,6	230	150	2800	93	11,4
PCC 24MP3N	40	24	4,8	115	75	2800	70	7
PCC 24MP4N	40	24	9,6	230	150	2800	70	14
PCC 24MP3N	50	24	4,8	115	75	2800	56	8,7
PCC 24MP4N	50	24	9,6	230	150	2800	56	17,4
PCC 24MP3N	60	24	4,8	115	75	2800	47	10
PCC 24MP4N	60	24	8,3	200	130	2900	48,5	18
PCC 24MP3N	70	24	4,8	115	75	2800	40	10,7
PCC 24MP4N	70	24	8	192	120	2900	41,5	17
PCC 24MP3N	100	24	4,8	115	75	2800	28	13



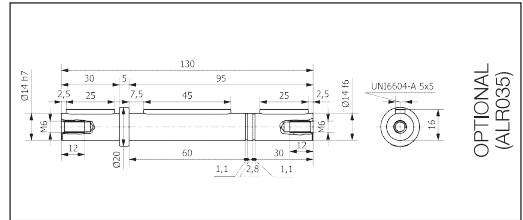
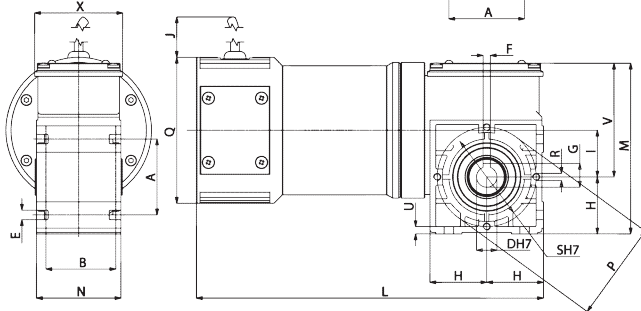
## PCC

CUSTOMIZED SOLUTIONS  
ON REQUEST

OPTIONAL HOLLOW SHAFT Ø18  
for B3 & B5



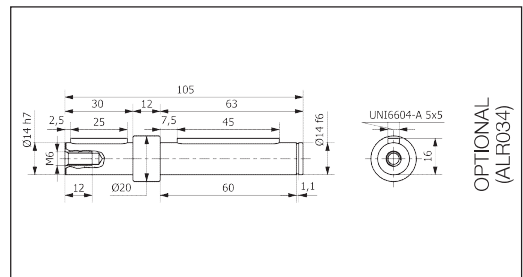
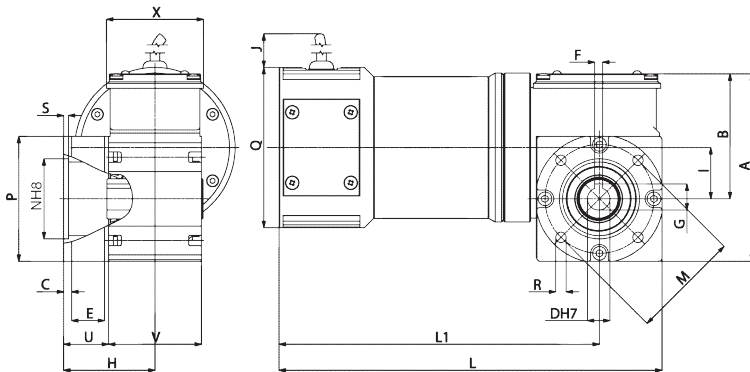
OPTIONAL  
(ALR033)



OPTIONAL  
(ALR035)

### B3

Tipo Type Typ Type Tipo	A	B	C	D	E	F	G	H	I	J	L	M	N	P	Q	R	S	U	X	Peso Weight Gewicht Poids Peso kg
PCC 24 MP3N	52	48	58	14	6,5	5	16,3	39	32	520	238	119	60	68	100	M5	61	5	60	4,560
PCC 24 MP4N	52	48	58	14	6,5	5	16,3	39	32	520	288	119	60	68	100	M5	61	5	60	6,455



OPTIONAL  
(ALR034)

### B5/S

Tipo Type Typ Type Tipo	A	B	C	D	E	F	G	H	I	J	L	L1	M	N	P	Q	R	S	U	X	Peso Weight Gewicht Poids Peso kg
PCC 24 MP3N	119	80	5	14	18,5	5	16,3	55	32	520	238	199	68	50	80	100	6,5	3	25	60	4,690
PCC 24 MP4N	119	80	5	14	18,5	5	16,3	55	32	520	288	249	68	50	80	100	6,5	3	25	60	6,585

**IT** Nella versione autofrenante aggiungere alla sigla del tipo la lettera KA o KB. Le quote L, L1, aumentano di 45 mm.

**EN** For the self-braking version, add the letter KA or KB to the type designation. Dimensions L, L1, increase by 45 mm.

**DE** In der Ausführung als Bremsmotor ist der Typen-Kurzbezeichnung der Buchstabe KA oder KB beizufügen. Die Masse L, L1, werdenn um 45 mm erhöht.

**FR** Pour la version avec frein ajouter au sigle du type les lettres KA ou KB. Les dimensions L, L1 augmentent de 45 mm.

**ES** En la versión freno, añadir las letras KA ó KB a la sigla del tipo. Las cotas L, L1 aumentan de 45 mm.