



### (IT) MOTORIDUTTORE A VITE SENZA FINE

**MOTORE:** asincrono trifase a 2 o 4 poli, in forma chiusa con ventilazione esterna. Avvolgimento classe F. Protezione IP65 secondo norme CEI EN 60529.

**RIDUTTORE:** con carcassa in alluminio pressofuso.

Interasse 38 mm. Corona in bronzo CARO, durezza 120-160 HB.

Vite in acciaio temprato con filetto rettificato ruotante su cuscinetti a sfera. Lubrificazione con olio speciale a lunga durata.

Anelli di tenuta in gomma speciale per alte temperature.

I rapporti di riduzione disponibili (i) sono 7, da 5 a 100.

Coppia nominale 35 Nm. Versione B3 e B5.

B5/S sinistro - B5/D destro.

### (EN) WORM SCREW GEAR MOTOR

**MOTOR:** asynchronous three phase with 2 or 4 poles, totally enclosed with external ventilation. Class F winding.

IP65 protection according to CEI EN 60529.

**GEAR UNIT:** with die-cast aluminium casing.

Centre distance 38 mm. CARO bronze ring 120-160 HB hardness.

Hardened steel screw with ground thread rotating on ball and roller bearings. Lubrication with special long life oil.

Sealing rings made in special rubber for high temperatures. 7 gear ratios (i) available, from 5 to 100. Rated torque 35 Nm. Version B3 and B5

B5/S left version - B5/D right version.

### (DE) SCHNECKENGETRIEBEMOTOR

**MOTOR:** Einphasen- oder Drehstrom- Asynchronmotor, zwei- oder vierpolig, in geschlossener Ausführung mit externer Belüftung.

Thermoschutzschalter bei der einphasigen Ausführung. Isolationsklasse F. Schutzart IP65 gem. CEI EN 60529

**UNTERSETZUNGSGETRIEBE:** Getriebegehäuse aus Alu-Druckguss.

Achsenabstand: 38 mm. Zahnkranz aus CAROBRONZE mit Härte 120-

160 HB. Schnecke aus gehärtetem Stahl mit geschliffenem Gewinde auf

Kugellagern drehend. Schmierung mit Spezialöl mit Langzeitschmierung. Dichtungsringe aus hitzebeständigem Gummi. Es gibt 7

Untersetzungsverhältnisse (i) von 5 bis 100.

Nennndrehmoment 35 Nm. Bauformen B3 und B5.

B5/S Linke Ausführung - B5/D Rechte Ausführung.

### (FR) MOTOREDUCTEUR A VIS SANS FIN

**MOTEUR:** asynchrone triphasé à 2 ou 4 pôles, fermé avec ventilation extérieure.

Enroulement classe F. Protection IP 65, conformément aux normes CEI EN 60529.

**REDUCTEUR:** avec carcasse en aluminium moulé sous pression. Entraxe

38 mm. Couronne en CARO bronze, dreté 120- 160 HB. Vis en acier

trempe avec filet rectifié sur roulement à billes. Lubrification par huile spéciale longue durée. Les joints d'étanchéité sont en élastomère spécial pour hautes températures.

7 rapports de réduction disponibles (i), de 5 à 100. Couple nominal 35 Nm.

Versions B3 et B5. B5/S version gauche - B5/D version droite.

### (ES) MOTORREDUCTOR CON TORNILLO SIN FIN

**MOTOR:** asíncrono trifásico de 2 ó 4 polos, en forma cerrada con ventilación externa.

Aislamiento clase F. Protección IP 65 según normas CEI EN 60529.

**REDUCTOR:** con carcasa de aluminio inyectado a presión. Distancia entre

ejes mm. 38. Corona de bronce CARO, dureza 120-160 HB. Tornillo de

acero templado con filete rectificado que gira sobre cojinetes de bolas.

Lubrificación con aceite especial de larga duración.

Retenes de estanqueidad de goma especial para altas temperaturas. Las

relaciones de reducción disponibles (i) son 7, de 5 a 100.

Par nominal 35 Nm. Versión B3 y B5. B5/S izquierdo - B5/D derecho.

(IT) **N.B.** Per una corretta scelta del motoriduttore si consiglia di attenersi alle tabelle riportate a pag. 136-137. Questi motoriduttori hanno necessità di un certo rodaggio. Pertanto, nelle prime 30 ore di funzionamento, si noterà una coppia inferiore ai dati riportati. A richiesta è possibile fornire il motore con freno elettromagnetico alimentato a 230 Vac, contraddistinto con lettera KA (MCKA) o a 24Vdc contraddistinto con lettera KB (MCKB), vedi caratteristiche a pag. 138.

(EN) **N.B.** For the correct choice of the gearmotor, please refer to the tables on page 136-137. These gear motors require a running-in period. Therefore, during the first 30 working hours, the resulting torque will be lower than the values given. On request, motor may be supplied with electromagnetic brake at 230 Vac, marked with letter KA (MCKA), or at 24 Vdc marked with letter KB (MCKB), see specifications on page 138.

(DE) **ANMERKUNG:** Für die richtige Wahl des Getriebemotors wird empfohlen, die Tabellen auf Seite 136-137 zu beachten. Diese Getriebemotoren benötigen eine gewisse Einlaufzeit, daher kann das Drehmoment in den ersten 30 Betriebsstunden niedriger sein als die angegebenen Daten. Auf Wunsch ist der Motor mit elektromagnetischer Scheibenbremse, 230 Vac, gekennzeichnet mit dem Buchstaben KA (MCKA), oder 24 Vdc, gekennzeichnet mit dem Buchstaben KB (MCKB), erhältlich, Beschreibung s. Seite 138.

(FR) **N.B.** Pour un choix correct du motoréducteur, il est conseillé de consulter les tableaux techniques, page 136-137. Ces motoréducteurs ont besoin d'une certaine période de rodage. Par conséquent, pendant les 30 premières heures de fonctionnement, le couple sera inférieur aux données indiquées. Sur demande il est possible de livrer le moteur avec frein électromagnétique, alimenté en 230 Vac, avec la désignation KA (MCKA), ou en 24 Vdc, avec la désignation KB (MCKB), voir caractéristiques, page 138.

(ES) **N.B.** Para una selección correcta del motorreductor se aconseja ajustarse a las tablas presentadas en la página 136-137. Estos motorreductores necesitan un cierto rodaje. Por lo tanto, en las primeras 30 horas de funcionamiento, se notará un par menor que los datos presentados. A petición es posible suministrar el motor con freno electromagnético alimentado con 230 Vca, que se distingue por la letra KA (MCKA), ó con 24 Vdc, que se distingue por las letras KB (MCKB), ver características en la pág. 138.



| Tipo<br>Type<br>Typ<br>Type<br>Tipo | Rapporto<br>Ratio<br>Übersetzungs-<br>verhältnis<br>Rapport<br>Relación | Potenza resa<br>Delivered power<br>Abgegebene Leistung<br>Puissance développée<br>Potencia entregada | Giri entrata a vuoto<br>Input r.p.m. no-load<br>Eingangsdrehzahl<br>unbelastet<br>Tours en entrée à vide<br>Revoluciones entrada<br>sin carga | Giri uscita a vuoto<br>Output r.p.m. no-load<br>Ausgangsdrehzahl<br>unbelastet<br>Tours à la sortie à vide<br>Revoluciones salida<br>sin carga | Coppia nominale<br>Rated torque<br>Nenn Drehmoment<br>Couple nominal<br>Par nominal | Tensione<br>Voltage<br>Spannung<br>Voltage<br>Tensión |      | Corrente<br>Current<br>Strom<br>Courant<br>Intensidad |       |
|-------------------------------------|---|--|---|--|---|---|------|---|-------|
|                                     | i   | W  | rpm   | rpm  | Nm  | Vac - 50 Hz   |      | A   |       |
| XC 370H5T2                          | 5   | 370  | 2950  | 590  | 5,8   | 230△  | 400Υ | 1,47△   | 0,85Υ |
| XC 550H6T2                          | 5   | 550  | 2950  | 590  | 8,6   | 230△  | 400Υ | 2,10△   | 1,21Υ |
| XC 740H7T2                          | 5   | 740  | 2950  | 590  | 11,8  | 230△  | 400Υ | 2,85△   | 1,64Υ |
| XC 250H5T4                          | 5   | 250  | 1480  | 296  | 7,8   | 230△  | 400Υ | 1,26△   | 0,73Υ |
| XC 370H6T4                          | 5   | 370  | 1480  | 296  | 11,6  | 230△  | 400Υ | 1,66△   | 0,96Υ |
| XC 500H7T4                          | 5   | 500  | 1480  | 296  | 15,6  | 230△  | 400Υ | 2,20△   | 1,28Υ |
| XC 370H5T2                          | 10  | 370  | 2950  | 295  | 11,3  | 230△  | 400Υ | 1,47△   | 0,85Υ |
| XC 550H6T2                          | 10  | 550  | 2950  | 295  | 16,8  | 230△  | 400Υ | 2,10△   | 1,21Υ |
| XC 740H7T2                          | 10  | 740  | 2950  | 295  | 23  | 230△  | 400Υ | 2,85△   | 1,64Υ |
| XC 250H5T4                          | 10  | 250  | 1480  | 148  | 15,3  | 230△  | 400Υ | 1,26△   | 0,73Υ |
| XC 370H6T4                          | 10  | 370  | 1480  | 148  | 22,7  | 230△  | 400Υ | 1,66△   | 0,96Υ |
| XC 500H7T4                          | 10  | 500  | 1480  | 148  | 30,6  | 230△  | 400Υ | 2,20△   | 1,28Υ |
| XC 370H5T2                          | 20  | 370  | 2950  | 148  | 20  | 230△  | 400Υ | 1,47△   | 0,85Υ |
| XC 550H6T2                          | 20  | 550  | 2950  | 148  | 29,9  | 230△  | 400Υ | 2,10△   | 1,21Υ |
| XC 740H7T2                          | 20  | 740  | 2950  | 148  | *35   | 230△  | 400Υ | 2,85△   | 1,64Υ |
| XC 250H5T4                          | 20  | 250  | 1480  | 74   | 27  | 230△  | 400Υ | 1,26△   | 0,73Υ |
| XC 370H6T4                          | 20  | 370  | 1480  | 74   | *35   | 230△  | 400Υ | 1,66△   | 0,96Υ |
| XC 500H7T4                          | 20  | 500  | 1480  | 74   | *35   | 230△  | 400Υ | 2,20△   | 1,28Υ |
| XC 370H5T2                          | 30  | 370  | 2950  | 98   | 27,4  | 230△  | 400Υ | 1,47△   | 0,85Υ |
| XC 550H6T2                          | 30  | 550  | 2950  | 98   | *35   | 230△  | 400Υ | 2,10△   | 1,21Υ |
| XC 250H5T4                          | 30  | 250  | 1480  | 49   | *35   | 230△  | 400Υ | 1,26△   | 0,73Υ |
| XC 370H6T4                          | 30  | 370  | 1480  | 49,4   | *35   | 230△  | 400Υ | 1,66△   | 0,96Υ |
| XC 500H7T4                          | 30  | 500  | 1480  | 49,4   | *35   | 230△  | 400Υ | 2,20△   | 1,28Υ |
| XC 370H5T2                          | 50  | 370  | 2950  | 59   | *35   | 230△  | 400Υ | 1,47△   | 0,85Υ |
| XC 250H5T4                          | 50  | 250  | 1480  | 29,6   | *35   | 230△  | 400Υ | 1,26△   | 0,73Υ |
| XC 370H6T4                          | 50  | 370  | 1480  | 29,6   | *35   | 230△  | 400Υ | 1,66△   | 0,96Υ |
| XC 370H5T2                          | 70  | 370  | 2950  | 42   | *35   | 230△  | 400Υ | 1,47△   | 0,85Υ |
| XC 250H5T4                          | 70  | 250  | 1480  | 21,1   | *35   | 230△  | 400Υ | 1,26△   | 0,73Υ |
| XC 370H5T2                          | 100   | 370  | 2950  | 29,5   | *35   | 230△  | 400Υ | 1,47△   | 0,85Υ |
| XC 250H5T4                          | 100   | 250  | 1480  | 14,8   | *35   | 230△  | 400Υ | 1,26△   | 0,73Υ |

**(IT) (\*)** - I valori relativi alla coppia contrassegnati con l'asterisco non devono assolutamente essere superati, in quanto, con i rapporti elevati, la potenza motore è notevolmente superiore alla portata del riduttore.

**(EN) (\*)** - Under no circumstances should the torque values marked with an asterisk be exceeded, as for the higher gear ratios the motor power is considerably higher than the capacity of the gear unit.

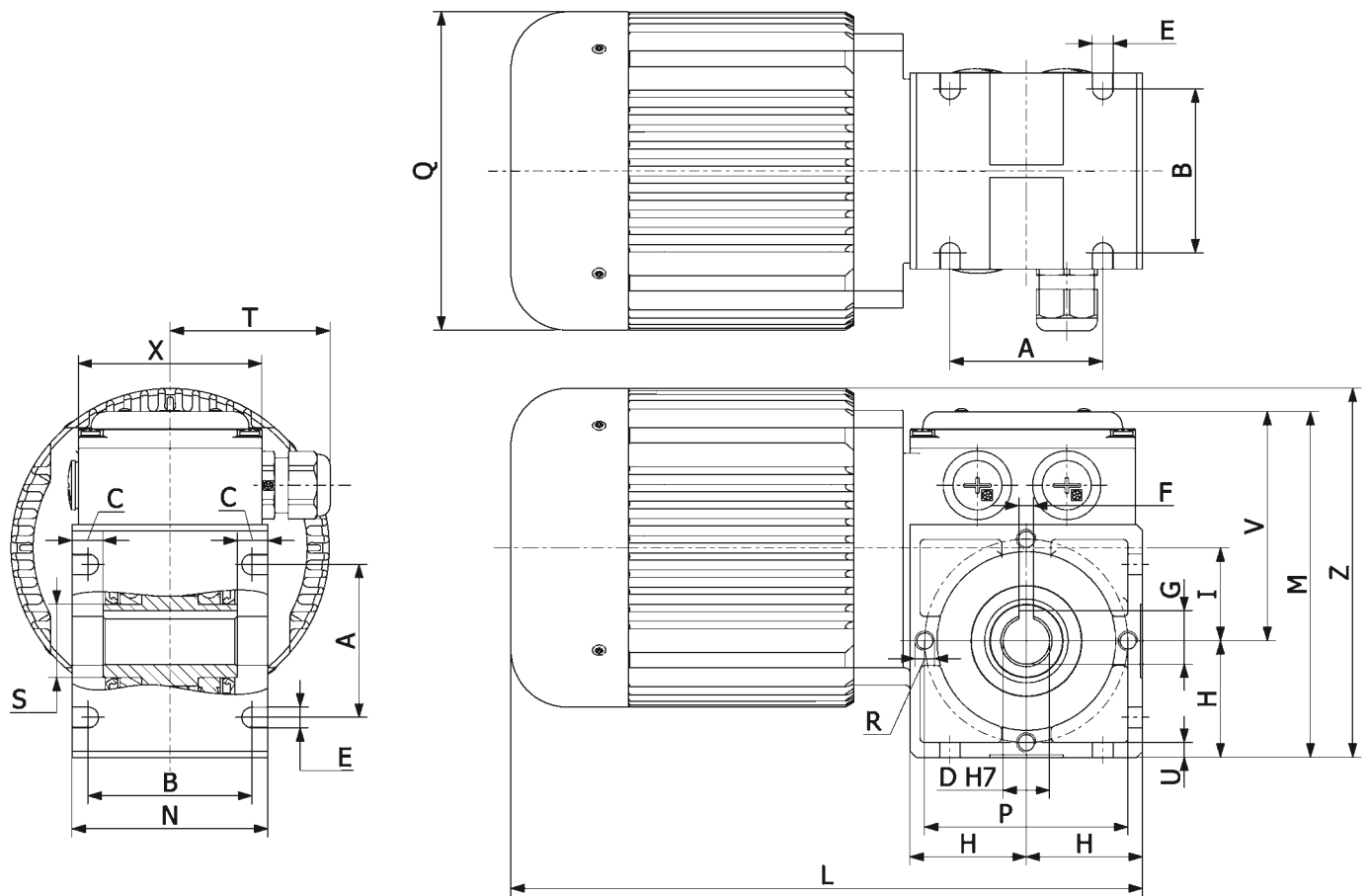
**(DE) (\*)** - Die mit einem Stern bezeichneten Drehmomente dürfen keinesfalls überschritten werden, da bei hohen Übersetzungen die Motorleistung viel höher als die zulässige Belastung des Getriebes ist.

**(FR) (\*)** - Les valeurs correspondants au couple, marqués par un astérisque, ne doivent absolument pas être dépassés car, en cas des rapports élevés, la puissance du moteur est considérablement supérieure à la capacité du réducteur.

**(ES) (\*)** - Los valores referentes al par marcados con el asterisco, no se deben en absoluto superar, ya que, con las altas relaciones, la potencia del motor es notablemente mayor que la capacidad del reductor.

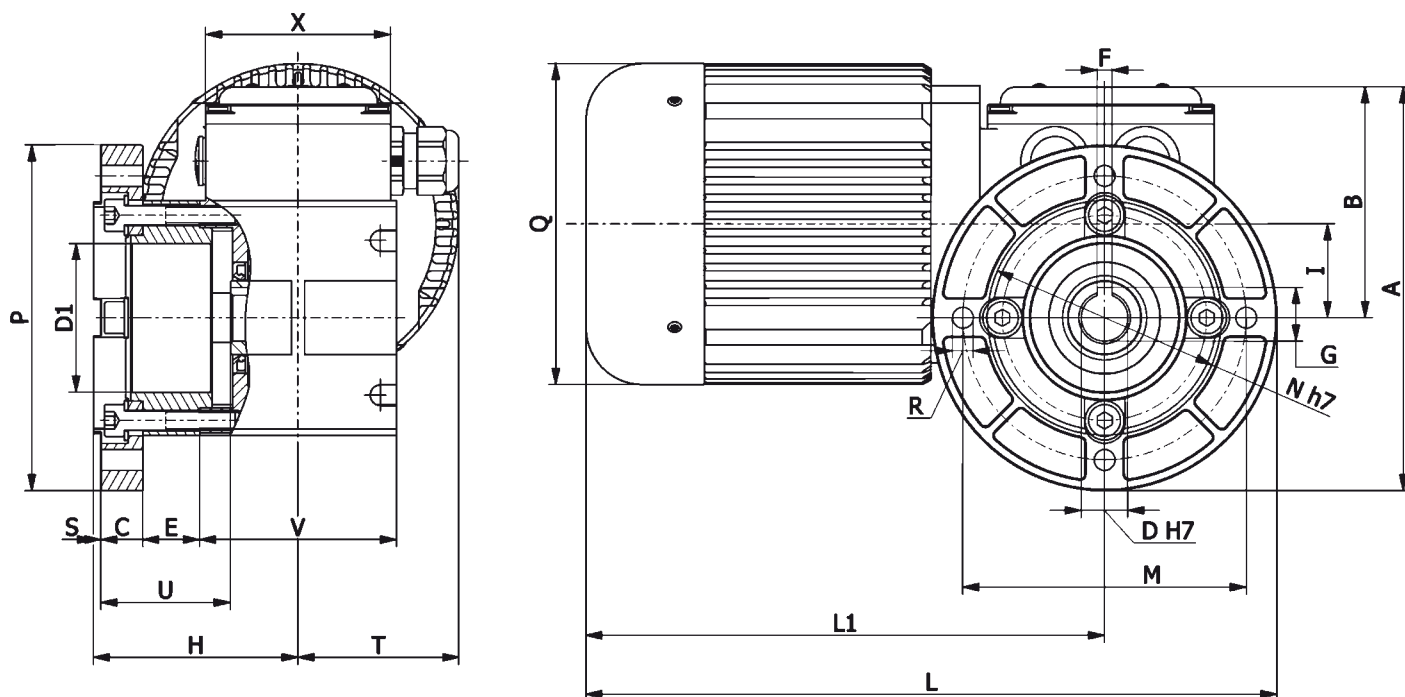


## XC



### B3

| Tipo<br>Type<br>Typ<br>Type<br>Tipo | A    | B  | C    | D  | E   | F | G    | H    | I  | L   | M   | N  | P  | Q   | R  | S  | T    | U | V    | X  | Z     | Peso<br>Weight<br>Gewicht<br>Poids<br>Peso<br>kg |
|-------------------------------------|------|----|------|----|-----|---|------|------|----|-----|-----|----|----|-----|----|----|------|---|------|----|-------|--|
| XC...H5...                          | 62,5 | 67 | 12,5 | 19 | 8,5 | 6 | 21,8 | 47,5 | 38 | 258 | 141 | 80 | 83 | 130 | M8 | 30 | 65,3 | 6 | 93,5 | 75 | 150,5 | 7,20   |
| XC...H6...                          | 62,5 | 67 | 12,5 | 19 | 8,5 | 6 | 21,8 | 47,5 | 38 | 273 | 141 | 80 | 83 | 130 | M8 | 30 | 65,3 | 6 | 93,5 | 75 | 150,5 | 7,44   |
| XC...H7...                          | 62,5 | 67 | 12,5 | 19 | 8,5 | 6 | 21,8 | 47,5 | 38 | 288 | 141 | 80 | 83 | 130 | M8 | 30 | 65,3 | 6 | 93,5 | 75 | 150,5 | 7,76   |



## B5/S

| Tipo<br>Type<br>Typ<br>Type<br>Tipo | A     | B    | C  | D  | D1 | E  | F | G    | H  | I  | L     | L1    |
|-------------------------------------|-------|------|----|----|----|----|---|------|----|----|-------|-------|
| XC...H5...                          | 163,5 | 93,5 | 17 | 19 | 60 | 23 | 6 | 21,8 | 83 | 38 | 280,5 | 210,5 |
| XC...H6...                          | 163,5 | 93,5 | 17 | 19 | 60 | 23 | 6 | 21,8 | 83 | 38 | 295,5 | 225,5 |
| XC...H7...                          | 163,5 | 93,5 | 17 | 19 | 60 | 23 | 6 | 21,8 | 83 | 38 | 310,5 | 240,5 |

| Tipo<br>Type<br>Typ<br>Type<br>Tipo | M   | N  | P   | Q   | R   | S | T    | U    | V  | X  | Peso<br>Weight<br>Gewicht<br>Poids<br>Peso<br>kg |
|-------------------------------------|-----|----|-----|-----|-----|---|------|------|----|----|--|
| XC...H5...                          | 115 | 95 | 140 | 130 | 8,5 | 3 | 65,3 | 52,5 | 80 | 75 | 8,00   |
| XC...H6...                          | 115 | 95 | 140 | 130 | 8,5 | 3 | 65,3 | 52,5 | 80 | 75 | 8,24   |
| XC...H7...                          | 115 | 95 | 140 | 130 | 8,5 | 3 | 65,3 | 52,5 | 80 | 75 | 8,56   |